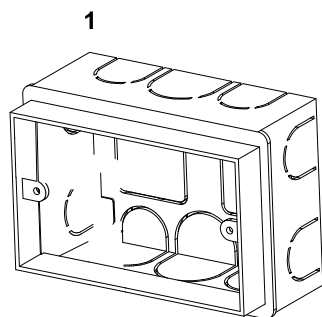
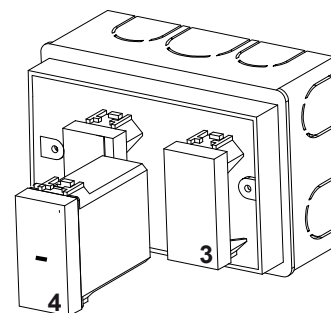


Schema installazione su scatola già murata senza D503
LEGENDA

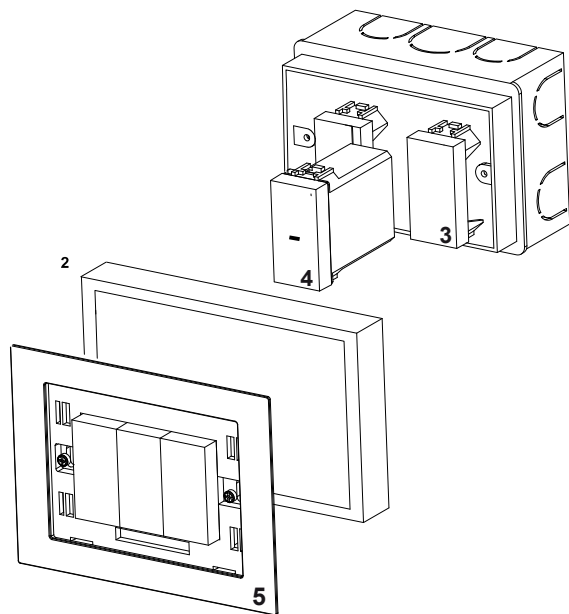
- 1 - Scatola 3 moduli**
- 2 - Spessore FP2207**
- 3 - Copriforo**
- 4 - Dispositivo touch**
- 5 - Placca**



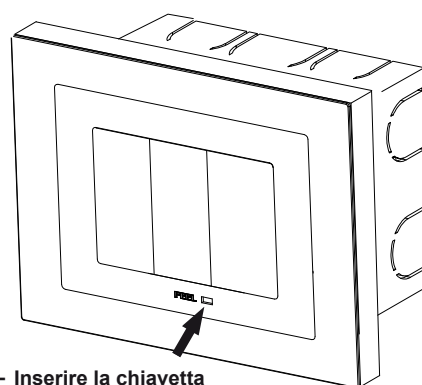
Scatola murata senza l'utilizzo del distanziale



i Dispositivi e le prese di corrente vanno inseriti dalla parte interna della placca



Serrare la placca alla scatola tramite le apposite viti, e procedere con l'inserimento della mascherina.



1- Inserire la chiavetta

Per togliere la mascherina usare la chiavetta in dotazione all'interno della scatola. Inserire la chiavetta nell'apposita fessura, spostarsi verso sinistra, una volta agganciata tirare.