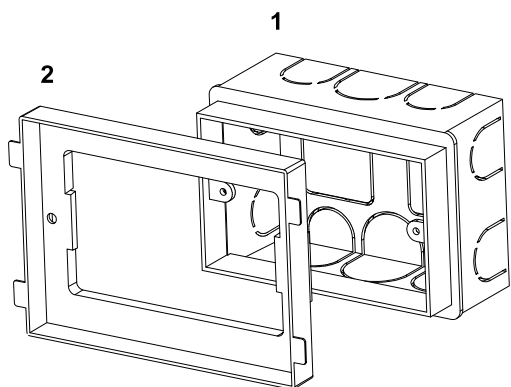
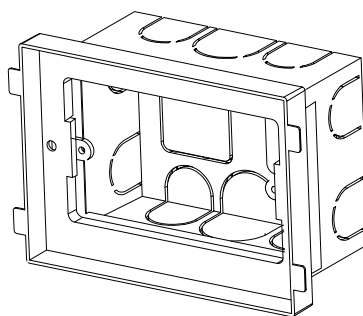


**Schema muratura D503 o D504 e scatola**
**LEGENDA**

- 1 - Scatola 3 moduli**
- 2 - Distanziale D503**
- 3 - Copriforo**
- 4 - Dispositivo touch**
- 5 - Placca**
- 6 - Mascherina**

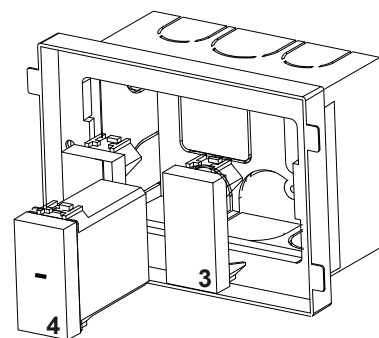


Assemblare il distanziale D503 o D504 FIG(2) con la scatola 3 moduli FIG(1) tramite la sua scanalatura posta nel retro del distanziale

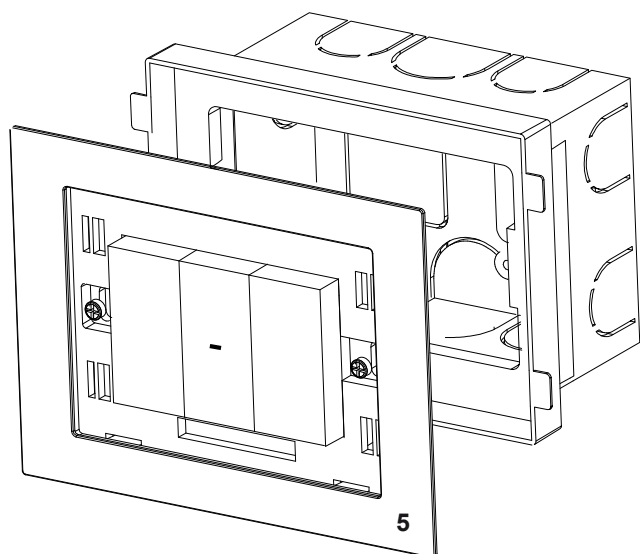


Consigliamo di murare le scatole assemblate all'interno della parete per avere maggior spazio nel cablare i cavi di corrente.

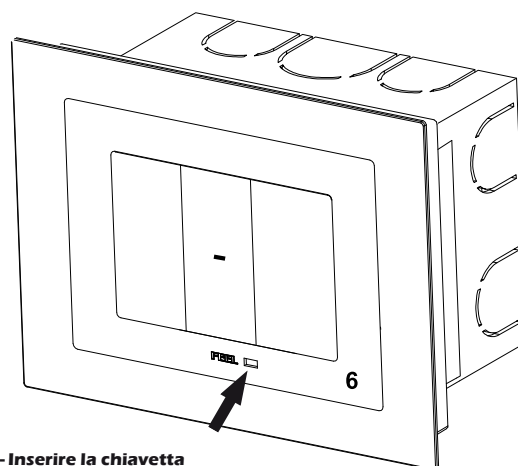
Non è necessario che sia fatta una muratura a filo muro, in quanto la placca si appoggerà al muro e andrà a coprire eventuali imperfezioni.



i Dispositivi e le prese di corrente vanno inseriti dalla parte interna della placca, prima di serrare la placca assicurarsi di avere agganciato i dispositivi.



Avvitare la placca alla scatola tramite le apposite viti, e procedere con l'inserimento della mascherina.



**1- Inserire la chiavetta**

Per togliere la mascherina usare la chiavetta in dotazione all'interno della scatola. Inserire la chiavetta nell'apposita fessura, spostarsi verso sinistra e una volta agganciata tirare.