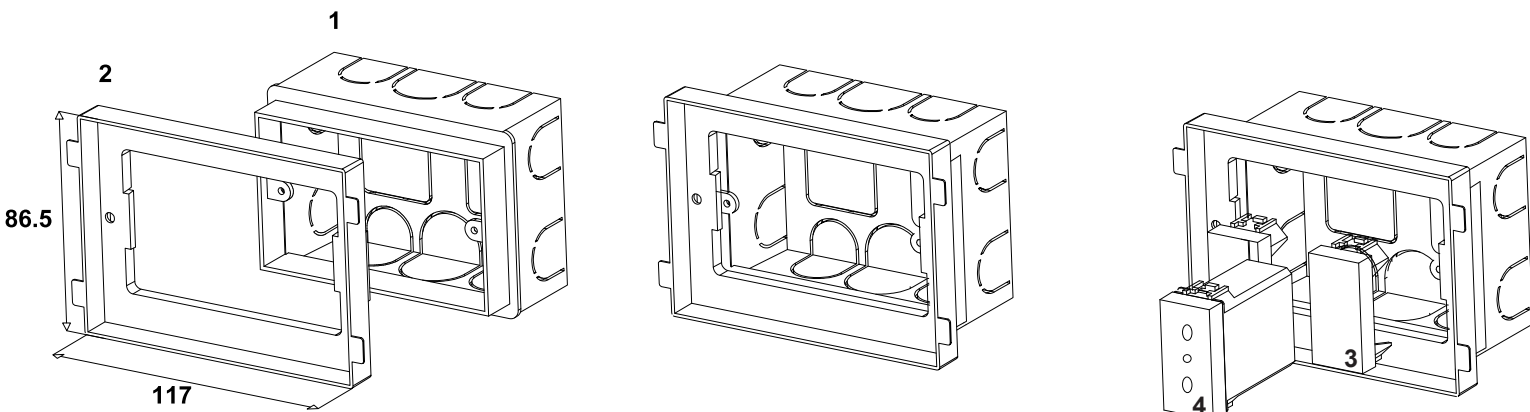


LEGENDA

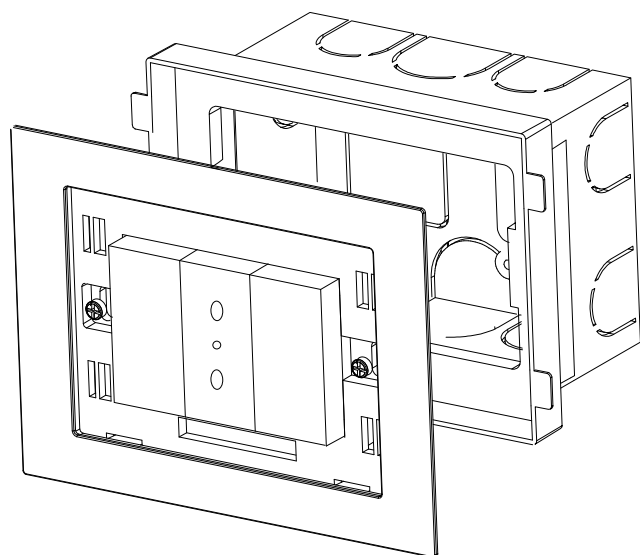
- 1 SCATOLA 3 MODULI
- 2 DISTANZIALE D503 - distanziale standard per le scatole 3 moduli (AVE-BTICINO-VIMAR)
- 3 COPRIFORO
- 4 PRESA DI CORRENTE
- 5 PLACCA



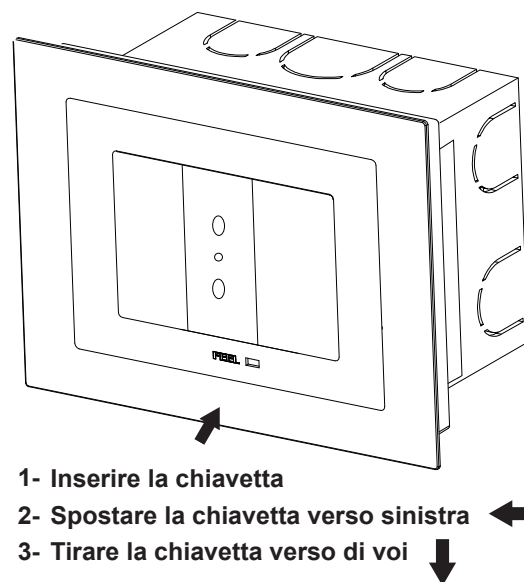
Posizionare la scatola 3 moduli nell'apposita scanalatura che si trova nel retro del distanziale D503 e fare pressione per il serraggio.

Si consiglia di murare il distanziale leggermente all'interno del filo muro, per avere maggior spazio nel cablare i cavi di corrente. Non e' necessario che il distanziale sia murato perfettamente filo muro.

Fare collegamenti elettrici alle prese di corrente ed inserirle dal dietro della placca e serrare la placca con le 2 viti.



Serrare la placca con le 2 viti alla scatola 3 moduli murata, ora procedete con il montaggio della mascherina interna.



- 1- Inserire la chiavetta
- 2- Spostare la chiavetta verso sinistra
- 3- Tirare la chiavetta verso di voi

Per togliere la mascherina interna usare la chiavetta in dotazione all'interno della confezione della scatola. Inserire la chiavetta nell'apposita fessura, fare una leggera pressione e sposterla verso sinistra, una volta agganciata all'interno della mascherina stessa tirate verso di voi. (COME INDICATO SOPRA)