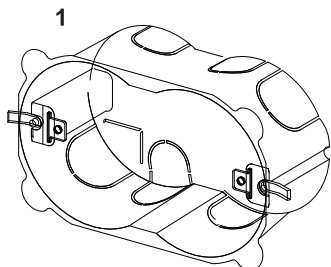
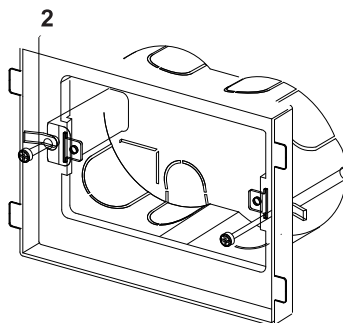


LEGENDA

- 1 SCATOLA CARTONGESSO (AVE)
- 2 DISTANZIALE D503 ⁽¹⁾ - per scatola cartongesso (AVE)
- 3 COPRIFORO
- 4 COMANDO TOUCH
- 5 PLACCA AUTOPORTANTE - supporto frutti incluso
- 6 MASCHERINA INTERNA

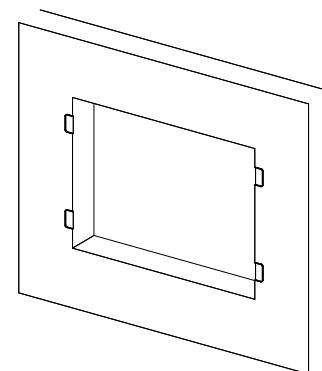


Vista della scatola.

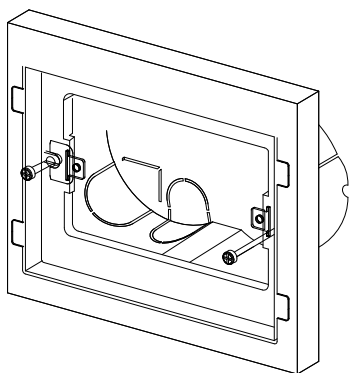


Togliere le viti dalla scatola e metterle nel distanziale.

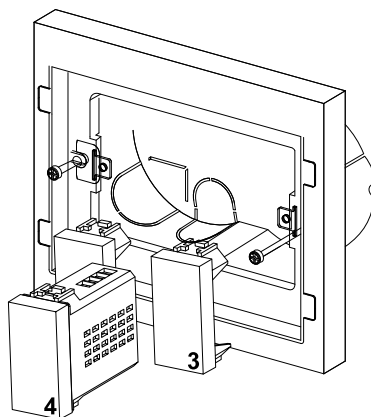
- (1)** Si differenzia dalla D503 nello spessore, questo distanziale è necessario per il montaggio della placca. Per poter utilizzare la D503 dovrà essere murata più in profondità di 1,5 MM



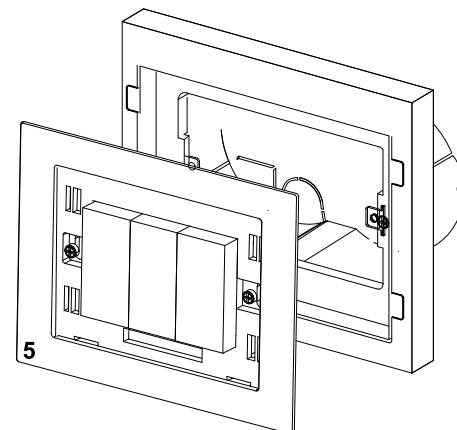
Creare vano nella parete (117x86 mm) e le 4 asole di appoggio per il distanziale spessore cartongesso 19 mm



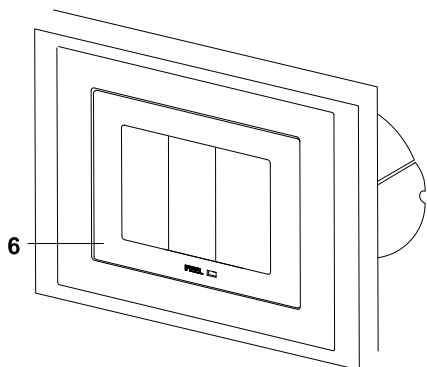
Inserire la scatola nel vano e serrare le viti.



Fare collegamento elettrici ai comandi o altro.
(VEDI SCHEMA ELETTRICO)



Inserire da dietro i comandi nel portafrutti e serrare la placca autoportante alla scatola con le due viti in dotazione.



Inserire la mascherina all'interno della placca.

Vista in sezione della scatola.

