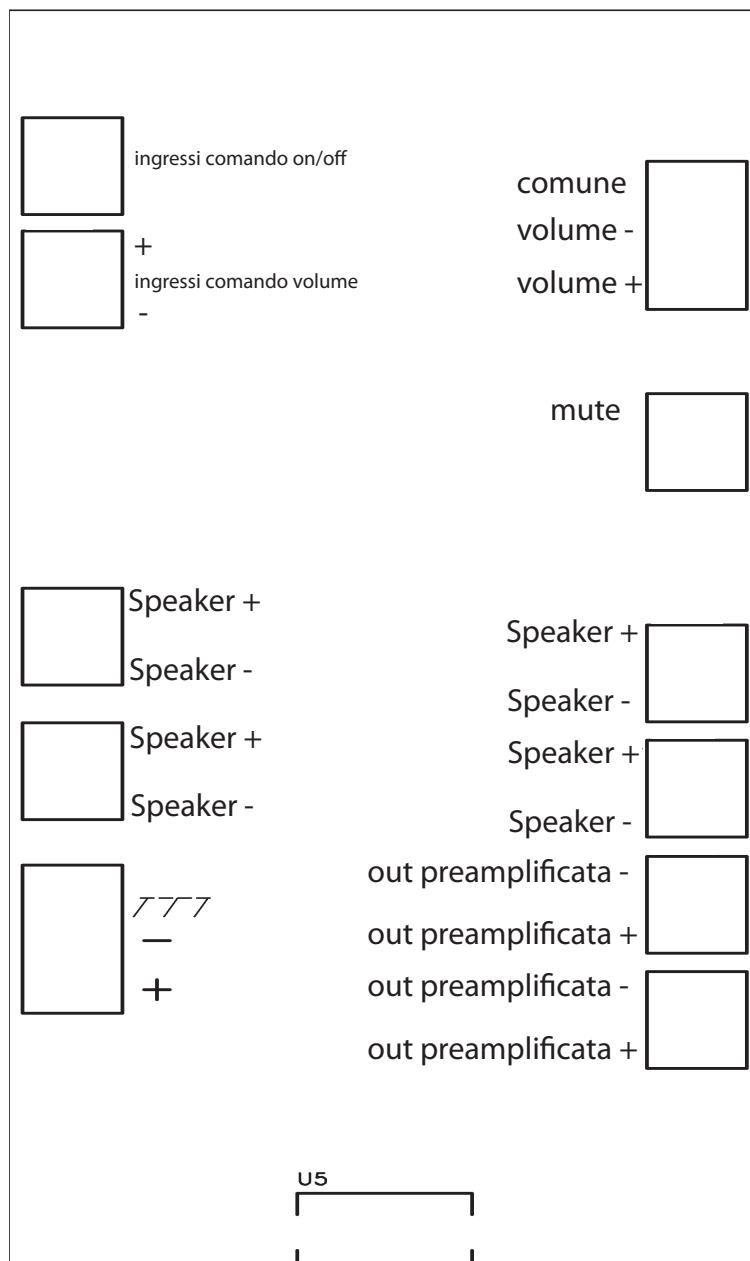


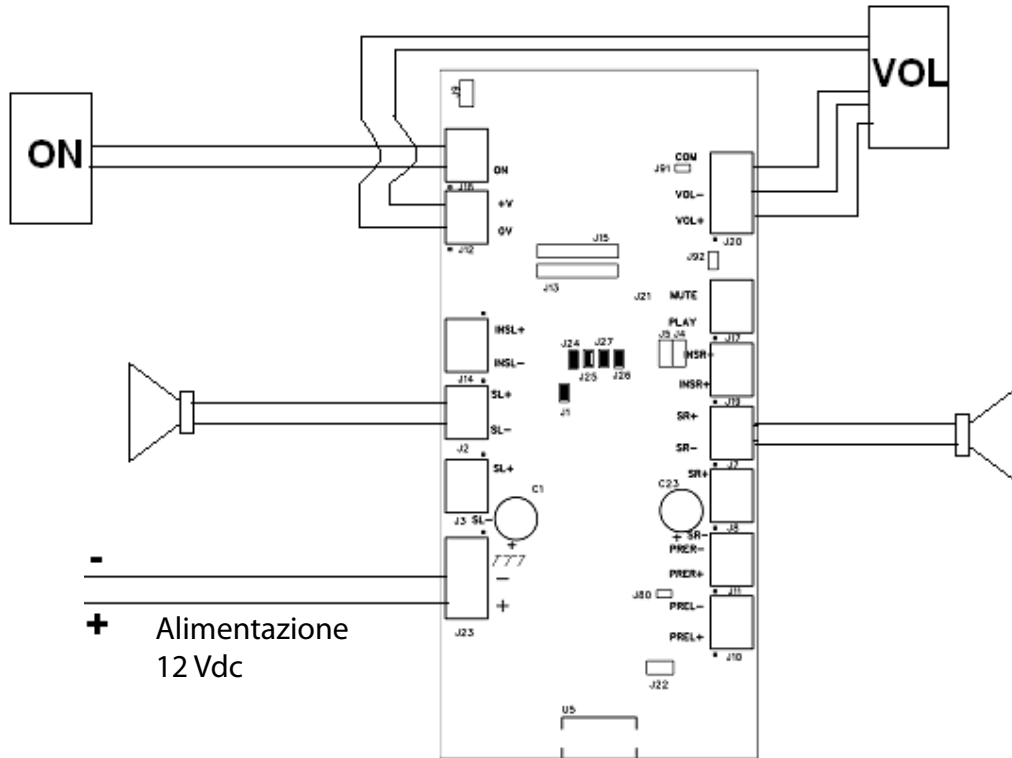
Manuale d'uso Music station da incasso

Vista posteriore Music station con la serigrafia per le connessioni



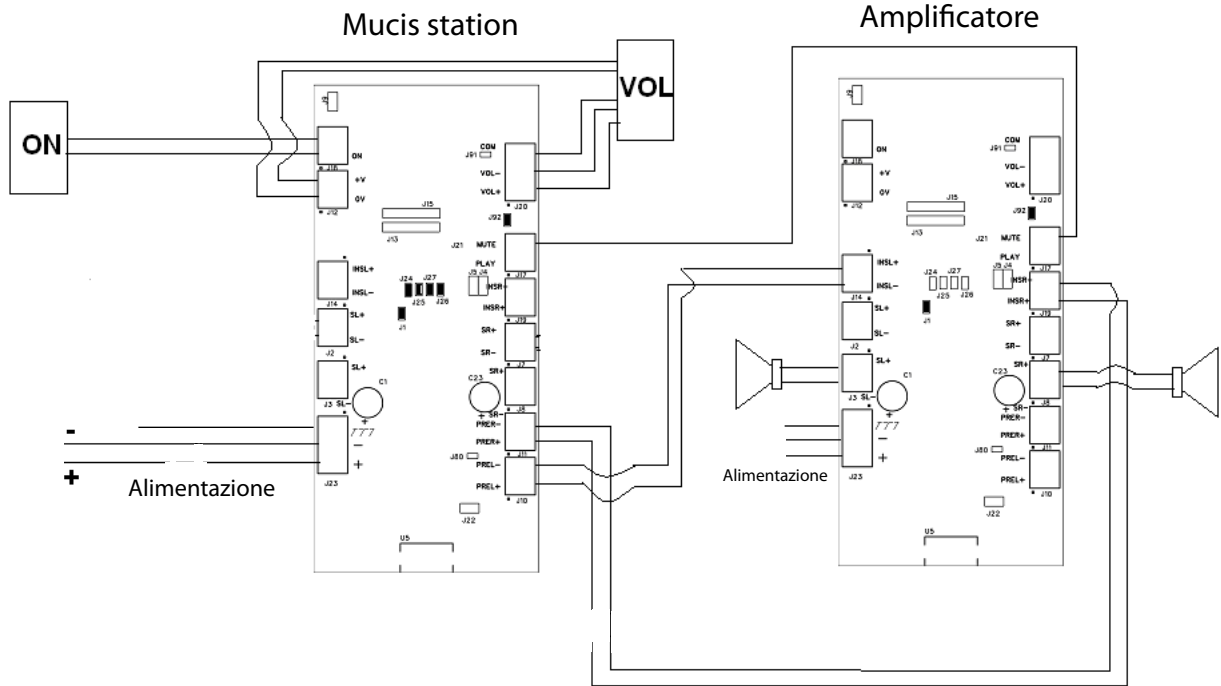
Esempi di connessione

Caso A



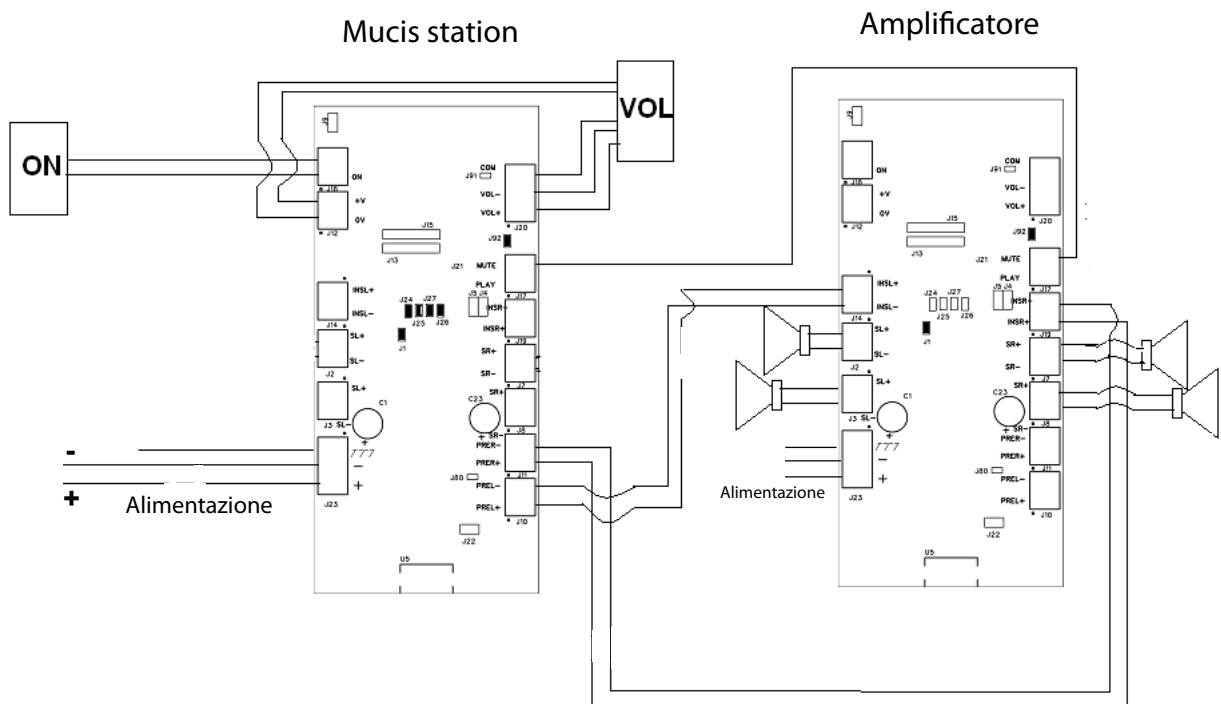
Connessione stand alone con alimentatore 12V che ha collegamento di terra e 2 altoparlanti (8 ohm)

Caso D



Connessione con amplificatore alimentazione 12V che ha collegamento di terra e 2 altoparlanti (8 ohm) su amplificatore

Caso E



Stesso caso del precedente con 4 altoparlanti (8 ohm)